

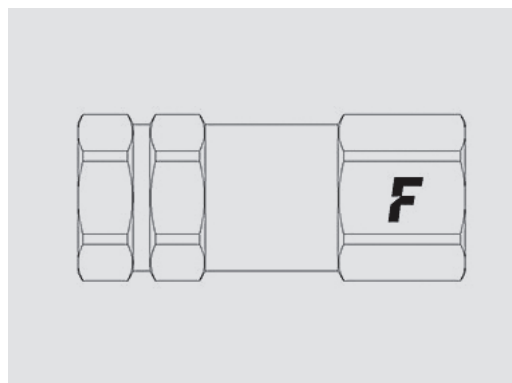
VU



Valvole unidirezionali standard.

Valvole unidirezionali standard per sistemi idraulici con pressione di intervento settata a 35 kPa. Normalmente disponibili con filettature femmina in ingresso ed uscita. Ampia gamma di tarature disponibili da 10 a 950 kPa.

Applicazioni

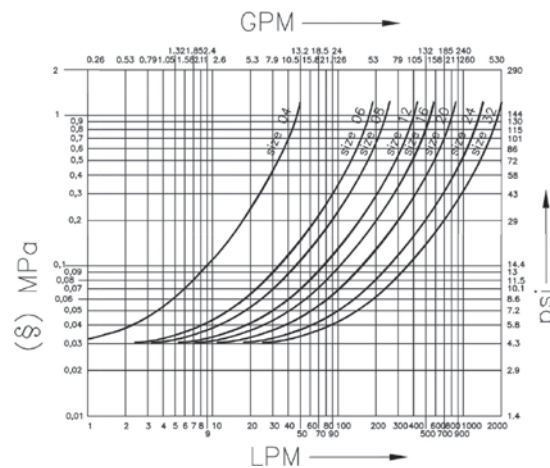


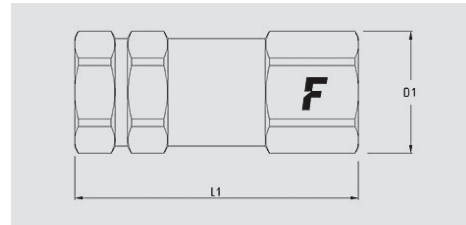
Specifiche Tecniche

Dimensioni			Pressione di esercizio (MPa)	Portata (l/min)	Fuoriuscita (ml)	Forza connessione (N)	Pressione di scoppio (MPa)		
dash	mm	inch					Maschio	Femmina	Maschio + Femmina
04	6,3	1/4"	50	17					200
06	10	3/8"	35	68					140
08	12,5	1/2"	35	90					140
12	20	3/4"	25	140					100
16	25	1"	25	200					100
20	31,5	1-1/4"	25	300					100
24	37,5	1-1/2"	20	500					80
32	50	2"	13	700					52

Materiale	Acciaio
Guarnizioni	NBR
Temperature di lavoro	da - 25° C a + 125° C
Trattamento superficiale	MATE 500 (CrIII)
Intercambiabilità	
Tipo di valvola	A funghetto
Connessione	
Disconnessione	
Connessione sotto pressione	

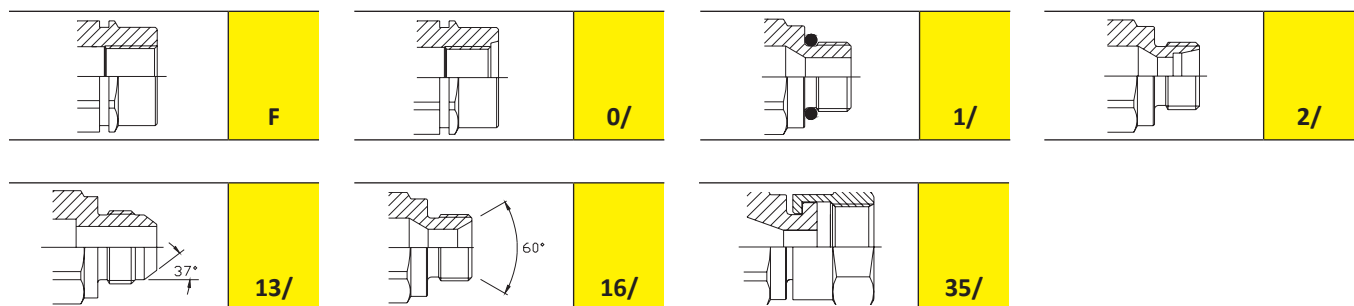
Perdita di carico

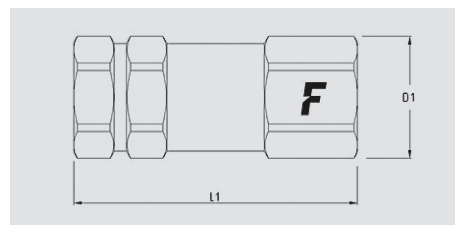




Dimensioni		Dettagli Filetto									
inch	mm	Tipo di Filetto	Standard	Filetto	Codice Prodotto	L (L1 + Filetto)		D1		HEX1	
						mm	inch	mm	inch	mm	inch
1/4"	6,3	F BSPP	ISO 1179-1	BSPP 1/4 FEMALE	VU14F 14F	50	2	21	0,8	19	0,8
1/4"	6,3	F BSPP	ISO 1179-1	BSPP 1/4 FEMALE	VU14F 14F A2 *	50	2	21	0,8	19	0,8
1/4"	6,3	F BSPP	ISO 1179-1	BSPP 1/4 FEMALE	VU14F 14F B *	50	2	21	0,8	19	0,8
1/4"	6,3	F BSPP	ISO 1179-1	BSPP 1/4 FEMALE	VU14F 14F C *	50	2	21	0,8	19	0,8
1/4"	6,3	F NPTF	ANSI B1.20.3	NPTF 1/4 FEMALE	VU14FN 14FN	50	2	21	0,8	19	0,8
1/4"	6,3	16/ BSPP	ISO 8434-6	60° 1/4 BSPP MALE	VU14M 14M *	50	2	24,5	1	22	0,9
3/8"	10	16/ BSPP	ISO 8434-6	60° 3/8 BSPP MALE	VU38M 38M	50	2	24,5	1	22	0,9
3/8"	10	16/ BSPP	ISO 8434-6	60° 3/8 BSPP MALE	VU38M 38M V *	50	2	24,5	1	22	0,9
3/8"	10	F NPTF	ANSI B1.20.3	NPTF 3/8 FEMALE	VU38FN 38MN	58,1	2,3	24,5	1	22	0,9
3/8"	10	F BSPP	ISO 1179-1	BSPP 3/8 FEMALE	VU38F 38F	60	2,4	27	1,1	24	0,9
3/8"	10	F BSPP	ISO 1179-1	BSPP 3/8 FEMALE	VU38F 38F B *	60	2,4	27	1,1	24	0,9
3/8"	10	F NPTF	ANSI B1.20.3	NPTF 3/8 FEMALE	VU38FN 38FN	60	2,4	27	1,1	24	0,9
1/2"	12,5	02/ METRIC	ISO 8434-1-L	M18x1,5 MALE 12L	VU2/DM-2/DM H *	52,4	2,1	30	1,2	27	1,1
1/2"	12,5	16/ BSPP	ISO 8434-6	60° 1/2 BSPP MALE	VU12M 12M	56	2,2	30	1,2	27	1,1
1/2"	12,5	F NPTF	ANSI B1.20.3	NPTF 1/2 FEMALE	VU12M 12M M *	56	2,2	30	1,2	27	1,1
1/2"	12,5	35/ SAE	ISO 8434-3	13/16"-16 UN FEMALE ORFS	VU27/FS-11/FS B *	59,5	2,3	30	1,2	27	1,1
1/2"	12,5	01/ BSPP	ISO 1179-3	3/8" BSPP MALE	VU1/CG-11/HS C *	62,6	2,5	30	1,2	27	1,1
1/2"	12,5	01/ BSPP	ISO 1179-3	3/8" BSPP MALE	VU1/CG-11/HS E *	62,6	2,5	30	1,2	27	1,1
1/2"	12,5	01/ BSPP	ISO 1179-3	3/8" BSPP MALE	VU1/CG-11/HS G *	62,6	2,5	30	1,2	27	1,1
1/2"	12,5	01/ BSPP	ISO 1179-3	3/8" BSPP MALE	VU1/CG-11/HS I *	62,6	2,5	30	1,2	27	1,1
1/2"	12,5	01/ SAE	ISO 11926-3	3/4"-16 UNF MALE	VU41/FS-11/HS C *	63,5	2,5	30	1,2	27	1,1
1/2"	12,5	01/ SAE	ISO 11926-3	3/4"-16 UNF MALE	VU41/FS-11/HS E *	63,5	2,5	30	1,2	27	1,1
1/2"	12,5	01/ SAE	ISO 11926-3	3/4"-16 UNF MALE	VU41/FS-11/HS I *	63,5	2,5	30	1,2	27	1,1
1/2"	12,5	13/ SAE	ISO 8434-2	3/4"-16 UNF MALE JIC	VU13/FS-28/FS B *	64	2,5	30	1,2	27	1,1
1/2"	12,5	01/ BSPP	ISO 1179-3	1/2" BSPP MALE	VU21/DG-11/HS I *	64,6	2,5	30	1,2	27	1,1
1/2"	12,5	13/ SAE	ISO 8434-2	7/8"-14 UNF MALE JIC	VU13/GS-1/GS H *	66,7	2,6	30	1,2	27	1,1
1/2"	12,5	F BSPP	ISO 1179-1	BSPP 1/2 FEMALE	VU12F 12F	70	2,8	30	1,2	27	1,1
1/2"	12,5	F BSPP	ISO 1179-1	BSPP 1/2 FEMALE	VU12F 12F B *	70	2,8	30	1,2	27	1,1
1/2"	12,5	F BSPP	ISO 1179-1	BSPP 1/2 FEMALE	VU12F 12F C *	70	2,8	30	1,2	27	1,1
1/2"	12,5	F BSPP	ISO 1179-1	BSPP 1/2 FEMALE	VU12F 12F M *	70	2,8	30	1,2	27	1,1
1/2"	12,5	F NPTF	ANSI B1.20.3	NPTF 1/2 FEMALE	VU12FN 12FN	70	2,8	30	1,2	27	1,1
1/2"	12,5	F NPTF	ANSI B1.20.3	NPTF 1/2 FEMALE	VU12FN 12FN M *	70	2,8	30	1,2	27	1,1
1/2"	12,5	02/ METRIC	ISO 8434-1-L	M22x1,5 MALE 15L	VU2/FM-3/GM	120	4,7	30	1,2	27	1,1

* Taratura ≠ 35 KPa





Dimensioni		Dettagli Filetto										
inch	mm	Tipo di Filetto	Standard	Filetto	Codice Prodotto	L (L1 + Filetto)		D1		HEX1		
						mm	inch	mm	inch	mm	inch	
3/4"	20	02/ METRIC	ISO 8434-1-L	M26x1,5 MALE 18L	VU2/HM-2/HM H *	58,4	2,3	42	1,7	38	1,5	
3/4"	20	01/ SAE	ISO 11926-3	1-1/16"-12 UN MALE	VU1/HS-11/LS G *	70	2,8	42	1,7	38	1,5	
3/4"	20	01/ SAE	ISO 11926-3	1-1/16"-12 UN MALE	VU1/HS-11/LS P *	70	2,8	42	1,7	38	1,5	
3/4"	20	01/ SAE	ISO 11926-3	7/8"-14 UNF MALE	VU41/GS-11/GS I *	70,3	2,8	42	1,7	38	1,5	
3/4"	20	F BSPP	ISO 1179-1	BSPP 3/4 FEMALE	VU34F 34F	86	3,4	38	1,5	34	1,3	
3/4"	20	F BSPP	ISO 1179-1	BSPP 3/4 FEMALE	VU34F 34F B *	86	3,4	38	1,5	34	1,3	
3/4"	20	F BSPP	ISO 1179-1	BSPP 3/4 FEMALE	VU34F 34F V *	86	3,4	38	1,5	34	1,3	
3/4"	20	F NPTF	ANSI B1.20.3	NPTF 3/4 FEMALE	VU34FN 34FN	86	3,4	38	1,5	34	1,3	
3/4"	20	F NPTF	ANSI B1.20.3	NPTF 3/4 FEMALE	VU34FN 34FN M *	86	3,4	38	1,5	34	1,3	
3/4"	20	0/ SAE	ISO 11926-1	1-1/16"-12 UN FEMALE ORB	VU34FS 34FS	88	3,5	40	1,6	36	1,4	
1"	25	F BSPP	ISO 1179-1	BSPP 1 FEMALE	VU 1F 1F	100	3,9	44	1,7	41	1,6	
1"	25	F BSPP	ISO 1179-1	BSPP 1 FEMALE	VU 1F 1F B *	100	3,9	44	1,7	41	1,6	
1"	25	F BSPP	ISO 1179-1	BSPP 1 FEMALE	VU 1F 1F E *	100	3,9	44	1,7	41	1,6	
1"	25	F BSPP	ISO 1179-1	BSPP 1 FEMALE	VU 1F 1F G *	100	3,9	44	1,7	41	1,6	
1"	25	F BSPP	ISO 1179-1	BSPP 1 FEMALE	VU 1F 1F L *	100	3,9	44	1,7	41	1,6	
1"	25	F BSPP	ISO 1179-1	BSPP 1 FEMALE	VU 1F 1F M *	100	3,9	44	1,7	41	1,6	
1"	25	F BSPP	ISO 1179-1	BSPP 1 FEMALE	VU 1F 1F U *	100	3,9	44	1,7	41	1,6	
1"	25	F NPTF	ANSI B1.20.3	NPTF 1 FEMALE	VU 1FN 1FN *	100	3,9	44	1,7	41	1,6	
1-1/4"	31,5	F BSPP	ISO 1179-1	BSPP 1-1/4 FEMALE	VU114F 114F *	130	5,1	55	2,2	50	2	
1-1/4"	31,5	F BSPP	ISO 1179-1	BSPP 1-1/4 FEMALE	VU114F 114F B *	130	5,1	55	2,2	50	2	
1-1/4"	31,5	F BSPP	ISO 1179-1	BSPP 1-1/4 FEMALE	VU114F 114F C *	130	5,1	55	2,2	50	2	
1-1/4"	31,5	F BSPP	ISO 1179-1	BSPP 1-1/4 FEMALE	VU114F 114F E *	130	5,1	55	2,2	50	2	
1-1/4"	31,5	F BSPP	ISO 1179-1	BSPP 1-1/4 FEMALE	VU114F 114F M *	130	5,1	55	2,2	50	2	
1-1/4"	31,5	F NPTF	ANSI B1.20.3	NPTF 1-1/4 FEMALE	VU114FN 114FN	130	5,1	55	2,2	50	2	
1-1/4"	31,5	F NPTF	ANSI B1.20.3	NPTF 1-1/4 FEMALE	VU114FN 114FN L *	130	5,1	55	2,2	50	2	
1-1/2"	37,5	F BSPP	ISO 1179-1	BSPP 1-1/2 FEMALE	VU112F 112F	145	5,7	66	2,6	60	2,4	
1-1/2"	37,5	F BSPP	ISO 1179-1	BSPP 1-1/2 FEMALE	VU112F 112F I *	145	5,7	66	2,6	60	2,4	
1-1/2"	37,5	F BSPP	ISO 1179-1	BSPP 1-1/2 FEMALE	VU112F 112F M *	145	5,7	66	2,6	60	2,4	
1-1/2"	37,5	F BSPP	ISO 1179-1	BSPP 1-1/2 FEMALE	VU112F 112F U *	145	5,7	66	2,6	60	2,4	
2"	50	F BSPP	ISO 1179-1	BSPP 2 FEMALE	VU 2F 2F	160	6,3	90	3,5	75	3	
2"	50	F BSPP	ISO 1179-1	BSPP 2 FEMALE	VU 2F 2F C *	160	6,3	90	3,5	75	3	
2"	50	F BSPP	ISO 1179-1	BSPP 2 FEMALE	VU 2F 2F I *	160	6,3	90	3,5	75	3	

* Taratura \neq 35 KPa

Settings	A	standard	B	C	D	E	F	G	H	I	L	M	O	P	Q	R	T	U	X	Y	Z
kPa	10	35	50	100	150	200	250	300	350	400	450	500	550	600	650	700	750	800	850	900	950
PSI	1,5	5	7,3	14,5	21,8	29	36,3	43,5	50,8	58	65	73	80	87	94	102	109	116	123	131	138