



FFHB COUPLINGS: INSTALLATION & USE

INNESTI FFHB: INSTALLAZIONE & USO

This product is subject to high internal pressures.
Always use the most suitable protection devices when working.

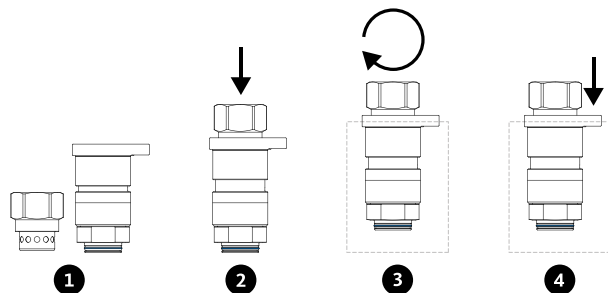
Questo prodotto è soggetto a pressioni interne elevate.
Utilizzare sempre gli idonei mezzi di protezione durante l'uso.



[Video](#)

INSTALLATION/INSTALLAZIONE

- 1 Lubricate the rear seal and the corresponding area of the housing. For an easy installation, a specific tool has to be used.
- 2 Connect the tool by pushing it. In this phase the button sleeve will move upwards.
- 3 Using the tool, screw the coupling into the housing and tighten at the appropriate torque by a dynamometric wrench. In this phase, button and sleeve will rotate till the engagement of the button in the specific seat on the block.
- 4 Once the coupling is properly installed, press the button to remove the tool.
In case it is necessary to remove the coupling, proceed backwards.



- 1 Lubrificare la guarnizione posteriore e la sede dell'innesto. Per una installazione semplice è necessario utilizzare l'attrezzo specifico.
- 2 Connettere l'attrezzo spingendolo. In questa fase il bottone si muoverà verso l'alto.
- 3 Usando l'attrezzo, avvitare l'innesto nella sede e serrare alla coppia opportuna con chiave dinamometrica. In questa fase, il bottone e la ghiera ruoteranno fino al completo ingaggio del bottone nella sede specifica nel blocco.
- 4 Quando l'innesto è installato correttamente, rimuovere l'attrezzo premendo il bottone.
In caso sia necessario rimuovere l'innesto procedere nel modo inverso.

USE/USO

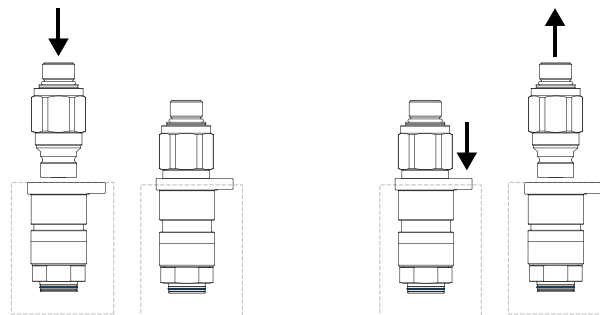
CONNECTION

Push the male coupling into the female one. In this phase button and sleeve will move upwards.

DISCONNECTION

Push the button. The male coupling will disconnect automatically.

FFHB couplings are interchangeable according to ISO 16028 standards.



CONNESSIONE

Premere l'innesto maschio nell'innesto femmina. In questa fase il bottone si muoverà verso l'alto.

DISCONNESSIONE

Premere il bottone, l'innesto maschio si disconetterà automaticamente.

Gli innesti FFHB sono intercambiabili secondo le norme standard ISO 16028.